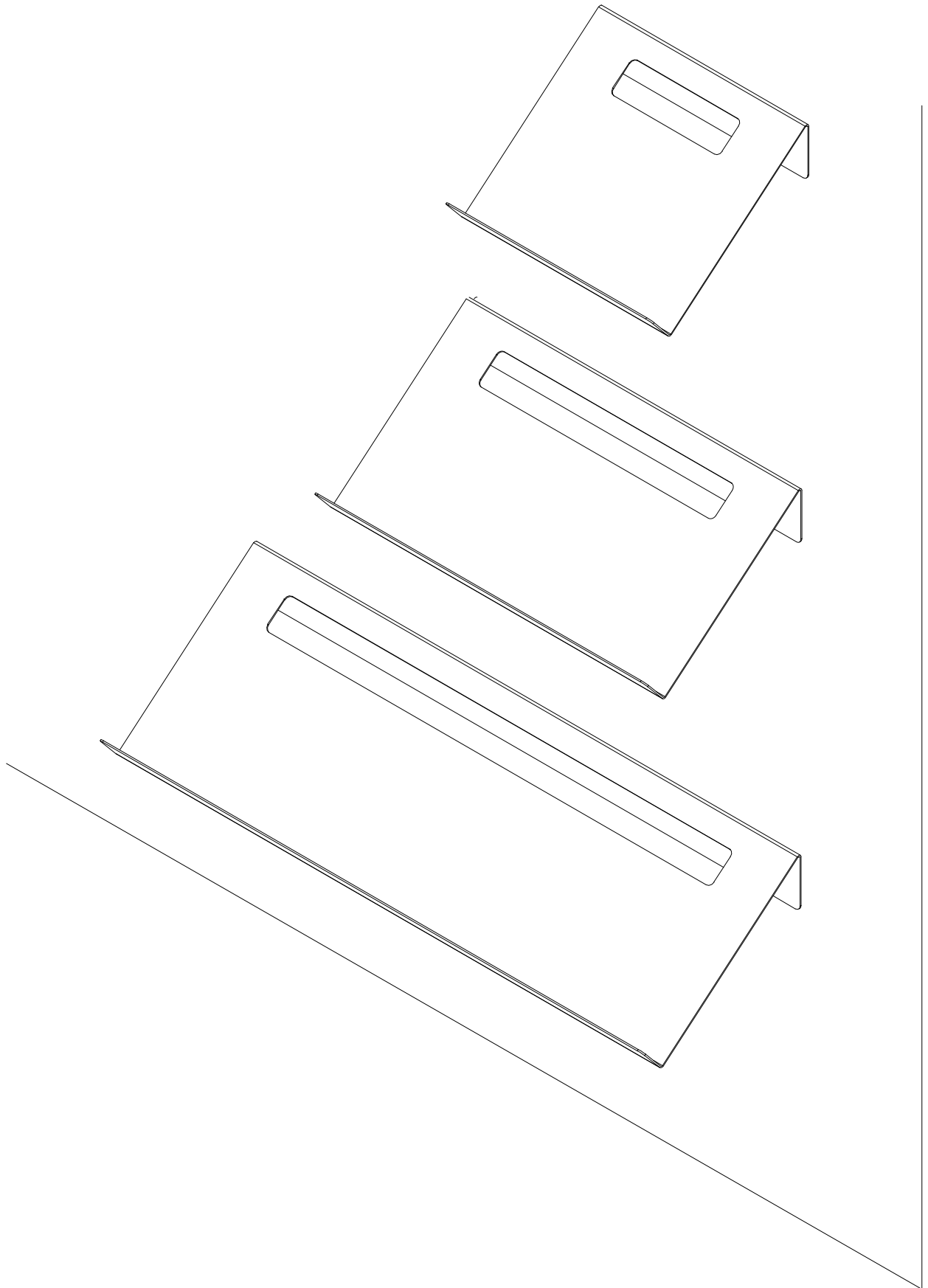




полка для обуви Ско

инструкция по монтажу



2x 2x



Для установки используйте дюбель, подходящий для типа вашей стены.

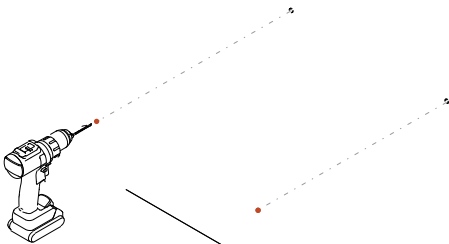
Не рекомендуется для стен из гипсокартона без закладных.

Максимальная нагрузка: 10 кг.

1.



2.



Сверло: Ø 6mm
Глубина: min. 70mm

3.

